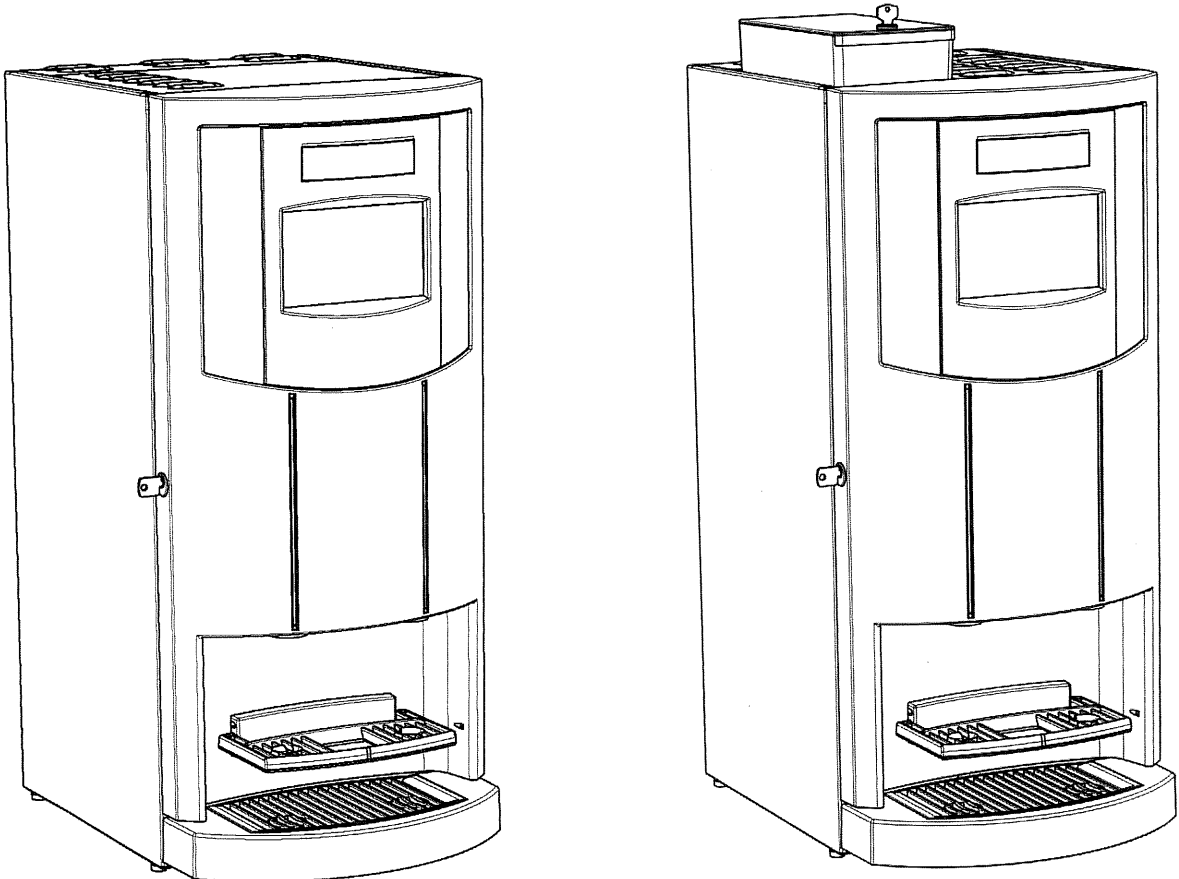


Handbok

Vista 7" Fresh Brew

Vista 7" Bean to Brew



Din återförsäljare:

Förord

Läs denna bruksanvisning noggrant. Förvara den noga på en plats som är tillgängligt för alla användare.

Denna bruksanvisning är avsedd för:

- 1 Användaren (Personen som uteslutande använder maskinen "på utsidan")
- 2 Operatören (Rengör, underhåller och fyller på maskinen)
- 3 Serviceteknikern (Driftsätter maskinen, instruerar operatören och utför eventuellt reparationer)

Vid behov anges i denna handbok för vem textavsnittet gäller. T.ex. vid användning, underhåll, etc. så anges även att teknikern måste använda dokumenten som tillhandahålls av återförsäljaren.

Tillverkare:

VEROMATIC INTERNATIONAL BV
Donker Duyvisweg 56
3316 BM Dordrecht
Nederländerna

Ingenting i denna utgåva får publiceras, kopieras, inkluderas i en automatiserad databas och/eller göras offentligt i någon form eller på något sätt, elektroniskt, mekaniskt, genom fotokopiering, inspelning eller på annat sätt, utan föregående skriftligt medgivande från Veromatic International BV.

Även om denna bruksanvisning har sammanställts med största omsorg kan inga rättigheter härledas från den. Veromatic International BV förbehåller sig rätten att förändra produkten utan föregående meddelande.

Innehållsförteckning

Förord	2	5.3.3 Ställa in timer.....	15
1 VIKTIGT!.....	4	5.3.4 Ställa in timern fri försäljning.....	15
1.1 Säkerhetsföreskrifter	4	5.4 Avläsa räknare	15
1.2 Säkerhet	4	5.5 Ingrediens behållare avläsa och justera	15
1.2.1 Användares befogenheter	4	6 Underhåll.....	16
1.2.2 Driftsmiljö	4	6.1 Underhålla maskinen.....	16
1.2.3 Originaldelar	4	6.2 Åtgärder vid frysning.....	18
1.2.4 Hygien	5	6.3 Tillträde till serviceområde	18
1.2.5 Beståndsdelar	5	6.4 Underhållsmeny.....	18
1.2.6 Bryggare	5	6.4.1 Dagligt underhåll.....	18
1.2.7 Ventilationsöppningar.....	5	6.4.2 Veckotillsyn	19
1.2.8 Vattenfilter	5	6.4.2.1 Rengöring av instantblandare..	19
1.2.9 Vattentemperatur	5	6.4.3 Rengöring Verobrewer (med	
1.2.10 Serveringstid.....	5	filterpapper)	20
1.2.11 Elsäkerhet.....	5	6.4.3.1 Rengöring papperslös	
1.2.12 Kylartemperatur (tillval kylare)....	5	kaffebryggare	21
1.3 Funktion	6	6.4.3.2 Rengöring av tebryggare (tillval)	
1.3.1 Funktion	6	21	
2 Transport och uppackning	8	6.4.3.3 Byte av filterpappersrulle (Endast	
2.1 Transport	8	version med filterrulle).....	22
2.2 Uppackning	8	6.4.3.4 Påfyllning av produktbehållare.	23
3 Installation	9	6.5 Underhåll vattenkylare	24
3.1 Allmänna anvisningar för montering	9	6.5.1 Veckotillsyn	24
3.2 Anslutningsdata	9	6.5.2 Halvårsunderhåll	24
3.2.1 Elanslutning	9	6.5.3 Byte av CO ₂ -flaska	24
3.2.2 Vattenanslutning	9	6.6 Förenklad skötselanvisning	25
3.3 Installationsplats.....	10	6.6.1 Dagligt underhåll (sammanfattning)	
3.4 Anslutning	10	25	
3.5 Driftsättning	11	6.6.2 Veckovist underhåll	
3.6 Anvisningar till operatören.....	11	(sammanfattning)	25
4 Justering.....	12	6.7 Månatligt underhåll	25
4.1 Inledning	12	6.8 Halvårs underhåll.....	25
4.2 Vattendosering	12	7 FEL OCH REPARATION.....	26
4.3 Produkter.....	12	7.1 Pekskärmsmeddelanden	26
4.4 Vattentemperatur.....	12	7.2 Reparationer	26
5 Användning	13	8 Urdrifttagning	27
5.1 Att hålla upp en dryck.....	13	8.1 Tillfällig urdrifttagning	27
5.2 Servicemenyn.....	14	8.2 Kassering.....	27
5.3 Ställa klockan	14	Tekniska specifikationer	28
5.3.1 Ställa in tid	14		
5.3.2 VIPS	14		

1.3 Funktion

I bild 1-2 visas maskinens funktion på ett schematiskt sätt:

Nr Beskrivning

- 1 Vattenanslutning
- 2 Tryckregulator (tillval)
- 3 Vattenfilter (tillval)
- 4 Inloppsventil
- 5 Backventil
- 6 Vattenberedare
- 7 Avloppsventil till blandare
- 8 Avlopp beredare
- 9 Produktbehållare
Färsbrygg och
instantprodukter
- 10 Kaffebryggare
- 11 Filterrulle (inte för
papperslös bryggare)
- 12 Papperskorg
- 13 Blandarenheter
- 14 Kopp/mugg/glas (sensorer)
- 15 Kylenhet (tillval)
- 16 CO₂-flaska (tillval)
- 17 Tryckregulator CO₂ (tillval)
- 18 Produktbehållare bönor (vid Bean-to-brew)
- 19 Avstängningsventil produktbehållare bönor (vid Bean-to-brew)
- 20 Bönkvarn (vid Bean-to-brew)

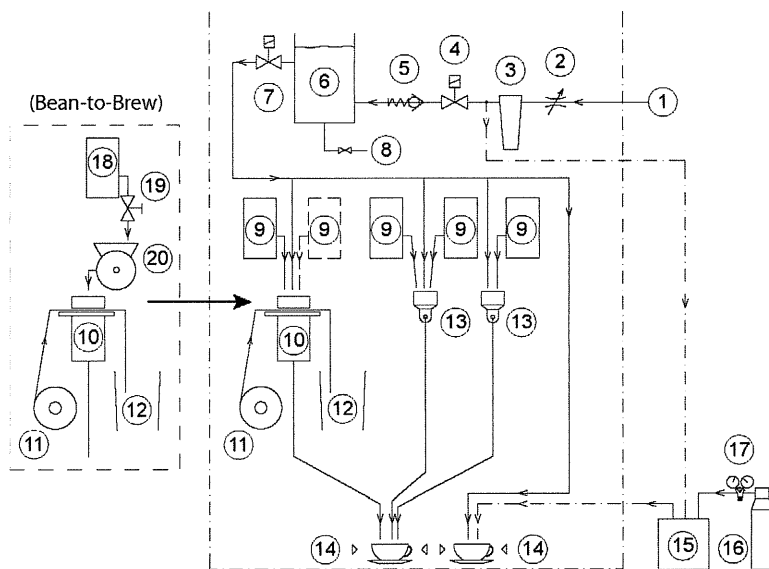


bild 1-2

1.3.1 Funktion

I denna maskin framställs kaffe enligt vakuump-färsfilterprincipen och andra drycker enligt instantprincipen.

Det erforderliga varmvattnet kommer från en vattenberedare. I denna panna hålls vattnet konstant vid en given temperatur. När vattnet sjunker under en viss nivå öppnas inloppsventilen, vilket leder till att nytt vatten flödar in i beredaren. Mängden befintligt vatten och uppvärmningselementet ser tillsammans till att det "nya" vattnet snabbt kommer upp i rätt temperatur.

Principen vakuump-färsfilter

Standardmetoden som används i denna maskin för att göra kaffe är enligt principen vakuump-färsfilter. Uppe på en luftfylld cylinder, med en fin sil med filterpapper doseras kaffe och hett vatten. Sedan rör sig kolven som finns i cylindern uppåt så att luft blåses genom kaffevattenblandningen för att få en bra extraktion. Efter denna uppåtgående rörelse sjunker kolven tillbaka så att ett vakuum skapas vilket gör att kaffet sugas genom filtret och silen in i cylindern. I det nedersta läget av kolven hålls kaffet upp medan det förbrukade filterpapperet med kaffesumpen transporteras till avfallsbehållaren. Ett rent filterpapper är nu redo för nästa cykel.

Principen vakuum-färsfilter (Papperslös)

Som tillval har denna maskin utrustats med en papperslös bryggare. Metoden som används för att göra kaffe är också enligt principen vakuum-färsfilter, men i stället för ett pappersfilter på rulle används en permanent sil. Kaffesumpen överförs till spillbehållaren med en gummiarm som skrapar rent filtret efter varje brygning.

Instant-princip

En viss mängd varmt eller kallt vatten samt pulver doseras i en blandningsenhet. Där blandas de ihop med hjälp av en snabbt roterande bländare. Denna blandning flödar, tillsammans med en annan instantprodukt eller inte, från pipen, i din kopp eller kanna.

4 Justering

4.1 Inledning

För att dosera alla produkter och vattenmängder finns det flera motorer och ventiler i maskinen. Med hjälp av modern elektronik går det att noggrant styra de olika styrtiderna. Det går att göra flera olika kombinationer som, inom vissa gränser, kan ändras av serviceteknikern. Maskinen levereras med fabriksinställningarna. Man kan alltid återställa maskinen till dessa fabriksinställningar. Din återförsäljare kommer att se till att maskinen justeras på plats enligt dina önskemål.

Justeringen får endast utföras av en servicetekniker.

Inställningarna för produkt- och vattenmängder kan variera per maskin. Varje maskin har ett unikt maskinnummer med tillhörande programvaruversion. Om du vill göra ändringar på din maskins inställningar är det viktigt att ha maskinnumret till hands för återförsäljaren. Detta finns på en dekal som, beroende på modell, hittas inuti maskinen högst upp på den högra sidoväggen.

4.2 Vattendosering

Mängden vatten bestäms av:

- Den tid som utloppsventilen aktiveras.
- För kalla drycker, i fall maskinen är försedd med en kylare, tryckregulatorns läge, tillsammans med tiden som kallvattenventilen aktiveras.

4.3 Produkter

Produktmängden beror på:

- Den tid som produktbehållarmotorn aktiveras.
- Spiraltypen i produktbehållaren som används för att dosera produkten.

4.4 Vattentemperatur

Vattentemperaturen på vattnet i beredaren kan justeras av din återförsäljare. Sammanfattning:

- För låg temperatur ⇒ Produkten löses inte upp bra
- För hög temperatur ⇒ Vattnet kan börja koka under vissa omständigheter vilket leder till att ett skydd stänger av maskinen. Dessa måste sedan återställas av en servicetekniker innan maskinen kan tas i drift igen

Beroende på modellen är det inte möjligt att elektroniskt justera temperaturen på det kalla vattnet.

5 Användning

Maskinen är utrustad med en pekskärm och maskinen är därför mycket lätt att använda. Förutom att pekskärmen ger information kan den även användas som knappsats.

Maskinen är också utrustad med olika sensorer som ger återkoppling till användaren via pekskärmen och de upplysta fälten på utloppspunkterna på luckan. Koppens sensor "ser" till exempel var en kopp är placerad och anger detta med en blinkande ljusbana.

5.1 Att hälla upp en dryck

- 1 Gör ett dryckesval genom att trycka på knappen på pekskärmen (se bild 5-1). Du ser en liten utloppslampa på luckan som blinkar snabbt och som indikerar var du ska placera din kopp på kopphyllan. För varma drycker är detta till vänster på kopphyllan, för kalla drycker och varmvatten utan tillsatser är det till höger på kopphyllan.
- 2 Anpassa vid behov styrkan på din dryck. På bild 5-2 kan du se nästa skärm om du har valt kaffe. Till höger om drycken ser du en plus-knapp och en minus-knappen med vilka du kan justera styrkan.
- 3 Beroende på den valda drycken kan du lägga till mjölk och/eller socker efter behov. Tryck på knappen mjölk och/eller socker och ställ sedan in mängden med hjälp av plus- och minusknapparna.
- 4 Det kan hända att koppens sensor inte "ser" glaset. Maskinen kommer då inte att hälla upp drycken och visar ett snabbt blinkande fält på luckan för att ange att du måste placera en mugg eller kopp. Du kan tillfälligt åsidosätta sensorn genom att trycka på "Glas"-knappen. Om maskinen upptäcker en mugg i alla fall försvinner "glas"-knappen från skärmen.
- 5 Tryck sedan på knappen Start för att hälla upp drycken. Uppfyll om nödvändigt betalning. Peksärmen visar att din dryck tillreds.

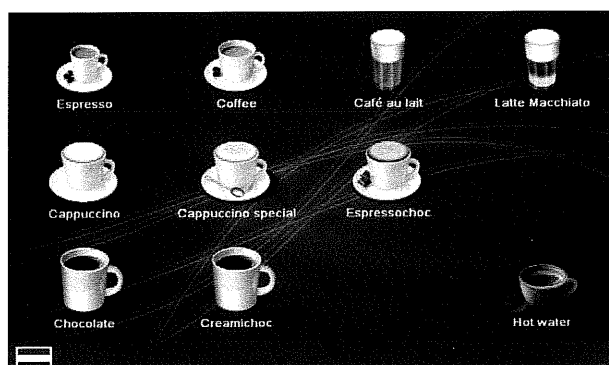
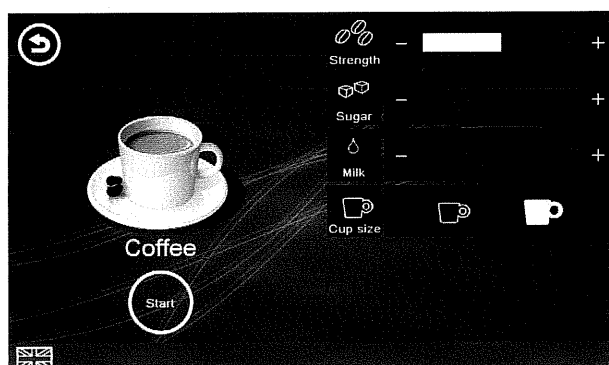


Bild 5-1



VARNING:

Varma drycker kan orsaka brännskador. Håll händerna borta från din mugg, kopp eller glas så länge maskinen fortfarande arbetar med din dryck.

- 6 Med stoppknappen kan du avbryta proceduren. En dryck som redan håller på att tillredas görs dock klart, om det inte är kallt eller varmt vatten, dessa avbryts omedelbart.

5.2 Servicemenyn

Maskinen är försedd med en servicemeny (se bild 5-4), med vilken man kan göra inställningar beträffande maskinens drift. Till exempel så kan man ställa in den aktuella tiden och när maskinen ska slås på och stängas av. Man också avläsa räknare.

Servicemenyn är endast tillgänglig på engelska.

Du kommer åt servicemenyn via sköljmenyn (Se bild 5-3 - Rinse menu).

För att komma åt sköljmenyn använder du dörrnyckeln för att öppna luckan på maskinen när den är på. Tryck sedan på knappen "Service menu" för att komma in i servicemenyn.

5.3 Ställa klockan

5.3.1 Ställa in tid

Om du trycker på knappen "Clock" i servicemenyn kan du ställa in aktuell tid. Du kommer att se en meny där man enkelt kan ställa in tiden. Du trycker efter varje ändring på knappen "ENTER" för att spara ändringarna.

Du kan också avbryta inställningen genom att trycka på Esc-knappen.

5.3.2 VIPS

För att spara på miljön har maskinen utrustats med Veromatic Intelligent Power Saving (VIPS).

Maskinen kommer själv att lära sig när du använder maskinen eller inte.

VIPS styr sedan de tider när maskinen är påslagen och när maskinen ska sättas i viloläge (standby). När maskinen är i viloläge visar maskinen ett meddelande i displayen.

I fall maskinen ska användas i alla fall när den är i viloläge kan du aktivera maskinen igen genom att trycka på skärmen.

VIKTIGT!

Maskinen kommer att lära sig användningsmönstret under två veckor, men det behövs minst en vecka under vilken maskinen är "på" innan VIPS faktiskt aktiveras. Om maskinen stängs av under den här veckan kommer VIPS att starta om och behöver därför ytterligare en vecka.

Bild 5-6 visar vilka tider maskinen är påslagen med hjälp av en färgstapel.

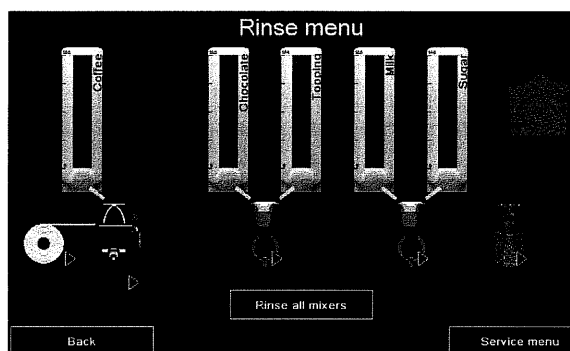


Bild 5-3

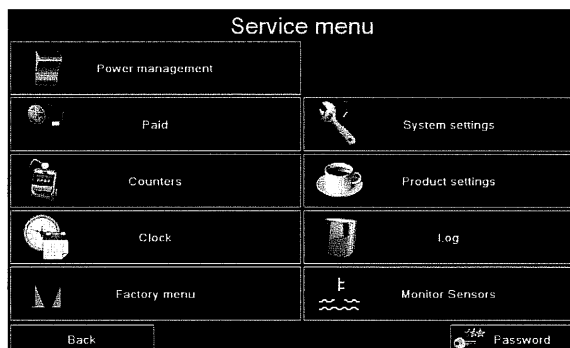


Bild 5-4

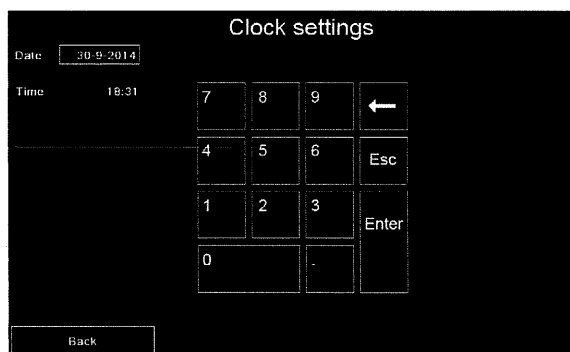


Bild 5-5

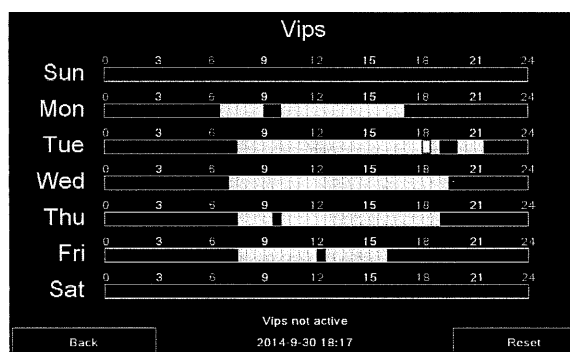


Bild 5-6

5.3.3 Ställa in timer

Maskinen är utrustad med en elektronisk timer (se bild 5-7). Med denna kan maskinen sättas på/stängas av automatiskt för max 4 perioder per dag, eller så kan den ställas in på gratis/betald/rabatt. Maskinen beaktar själv beredarens uppvärmningstid.

Timern kan sättas på eller stängas av. Om timern stängs av är maskinen alltid på. När timern sätts på behöver man ställa in olika program.

På vänster sida av skärmen visas programtypen som ställts in.

Det gröna fältet visar vilken tid som har angetts för programmet och dagarna i grönt anger för vilka veckodagar programmet gäller.

Om du vill ändra en inställning trycker du på nyckelknappen, vilket tar dig till skärmen där du kan ändra inställningarna. Här kan du återigen välja programtyp på vänster sida och kryssa för de dagar som programmet ska gälla och du anger även tiderna här.

Ändringar sparas genom att stänga skärmen genom att klicka på "Back" -knappen.

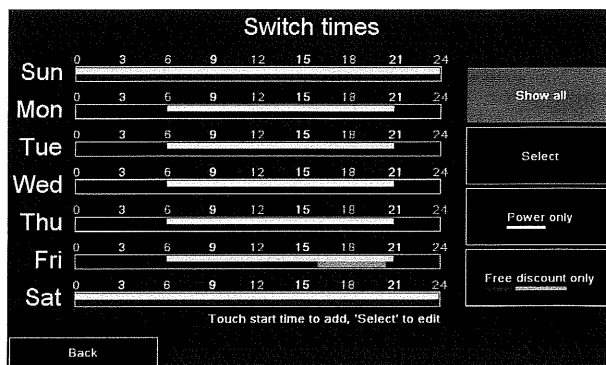


bild 5-7

5.3.4 Ställa in timern fri försäljning

Om maskinen är inställd på betalning kan man välja att ställa in maskinen på gratis under vissa perioder på dagen. Eftersom detta är samma program som i stycket ovan, kan du ställa in upp till fyra tidsperioder per dag. Man ställer in tiden på samma sätt som för timern.

5.4 Avläsa räknare

Maskinen är utrustad med elektroniska räknare för att hålla reda på antalet drycker. Gör så här för att avläsa dessa programräknare:

Tryck på knappen "Counters" i servicemenyn. Du kommer då se en lista över alla produkter och antalet drycker som har gjorts från dem.

Tryck på Exit-knappen för att gå tillbaka ett steg i menyn.

5.5 Ingrediens behållare avläsa och justera

För att ge en översikt över användningen av ingredienser och för att visa hur mycket det är kvar i produktbehållarna kan man använda översikten för behållarna. Här kommer du också kunna ställa in nivån av produkten i produktbehållaren efter påfyllning. Det fungerar på följande sätt:

Öppna dörren till maskinen när den är på. Du kommer till Sköljmenyn. Nu kan du se produktbehållarna på pekskärmen och även (uppskattad) nivå av produkten i respektive behållare.

För att justera nivån på ingrediensen i produktbehållaren kan du helt enkelt trycka på motsvarande nivå på behållaren. Tryck på "Back"-knappen för att gå tillbaka ett steg i menyn.

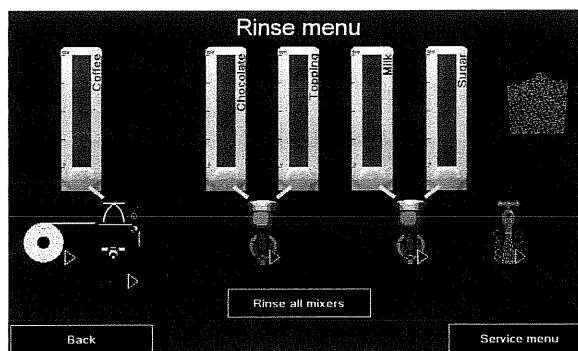


Bild 5-8

6 Underhåll

Bra underhåll är av stor betydelse. Hygien och en god kopp kaffe hör ihop. Genom att noga följa anvisningarna på maskinen kan maskinen hållas ren på ett säkert och effektivt sätt i enlighet med HACCP-föreskrifterna.



VARNING:

Spruta aldrig vätska in i eller mot maskinen.

6.1 Underhålla maskinen

För att underhålla maskinen, sätt i dörrnyckeln i dörrlåset och vrid om den. Därefter kan dörren öppnas och eventuellt man också öppna den övre luckan. Bönproduktbehållaren kan öppnas av tillhörande nyckel. Droppskålen kan tömmas utan att man behöver öppna dörren.

Översikt över delarna

Fresh Brew:

- 1 Övre lucka
- 2 Skåp
- 3 Produktbehållare
- 4 Produktbehållare-pip
- 5 Kaffebryggare
- 6 Bryggarens utlopp
- 7 Bryggarens droppbricka
- 8 Filterpappersrulle
- 9 Filterpapper dörr
- 10 Droppskål
- 11 Droppskålgaller
- 12 Sumpbehållare
- 13 Dörr
- 14 Dörrbrytare
- 15 Serveringsfack
- 16 Varmvattenutlopp
- 17 Instantblandare eller Tebryggare (tillval)

Tillbehör som behövs för underhåll:

- borste
- tvättmedel

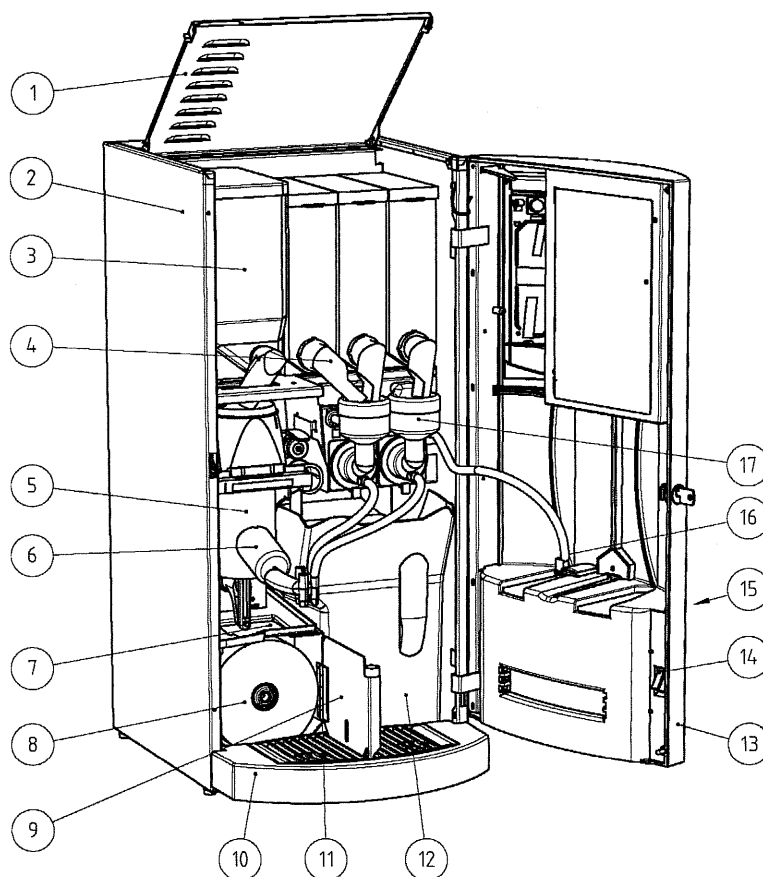


bild 6-1

Översikt över delarna

Fresh Brew med papperslös bryggare:

- 1 Övre lucka
- 2 Skåp
- 3 Produktbehållare
- 4 Produktbehållarpip
- 5 Kaffebryggare (papperslös)
- 6 Bryggarens utlopp
- 7 Bryggarens droppbricka
- 8 Lucka
- 9 Droppskål
- 10 Droppskålgaller
- 11 Sumpbehållare
- 12 Dörr
- 13 Dörrbrytare
- 14 Utriningsfack
- 15 Varmvattenutlopp
- 16 Instantblandare eller tebryggare (tillval)

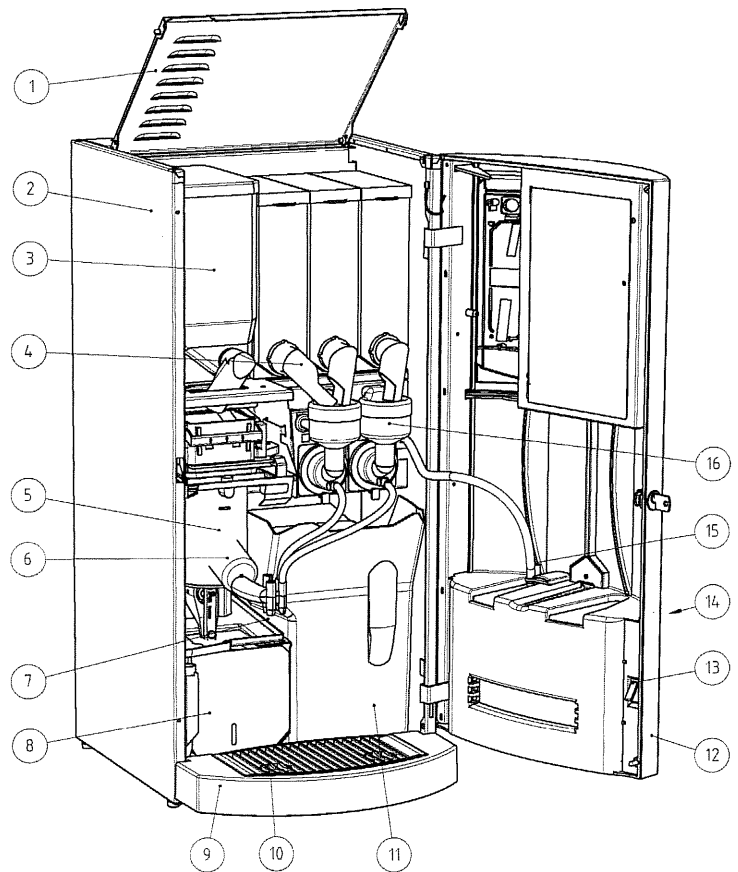


bild 6-2

Översikt över delarna

Bean-to-Brew:

- 1 Övre lucka
- 2 Skåp
- 3 Bönbehållare
- 4 Instantproduktbehållare
- 5 Bönkvarn/kvarn
- 6 Bryggare
- 7 Bryggarens utlopp
- 8 Bryggarens droppbricka
- 9 Filterpappersrulle (förutom papperslös bryggare)
- 10 Filterpapper dörr
- 11 Droppskål
- 12 Droppskålgaller
- 13 Sumpbehållare
- 14 Produktutlopp
- 15 Instantblandare eller tebryggare (tillval)
- 16 Varmvattenutlopp
- 17 Dörr
- 18 Dörrbrytare
- 19 Koppgaller

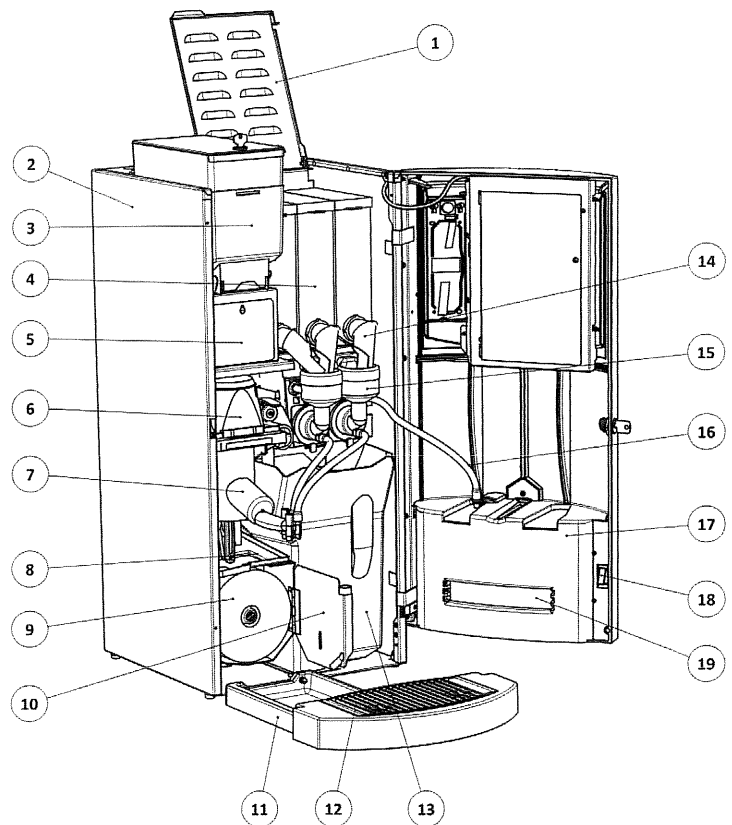


bild 6-3

6.2 Åtgärder vid frysning

Apparaten skall endast användas inomhus mellan 10 och 32 °C. Om enheten mot förmodan har frusit, måste du göra följande:

1. Stäng av maskinen
2. Koppla ut den ur vägguttaget
3. Placera maskinen i ett utrymme där temperatur överstiger 10°C.
4. Ring servicetekniker/återförsäljare för att få en översyn av utrustningen.
5. Sätt i varje fall inte på maskinen igen. De interna komponenterna är fyllda med vatten och kan skadas genom frysning, vilket gör att driften och säkerheten inte längre kan garanteras.

6.3 Tillträde till serviceområde



VARNING:

Alla platser där det krävs verktyg hör till serviceområdet. Inom detta område får endast en kvalificerad tekniker arbeta.

6.4 Underhållsmeny

Maskinen är utrustad med en avancerad feldetektion och tillhörande underhållsmeny (sköljning) (se bild 6-4). Denna meny är tillgänglig för operatören och innehåller funktioner för normalt underhåll av maskinen.

Du får åtkomst till underhållsmeny genom att öppna dörren till maskinen med dörrnyckeln medan maskinen är påslagen.

Återigen måste du trycka på önskad knapp för att aktivera motsvarande funktion eller undermeny.

Vissa sköljningsprogram kan avbrytas genom att trycka på tillhörande knapp igen.

Tryck på "Back"-knappen för att gå tillbaka ett steg i menyn.

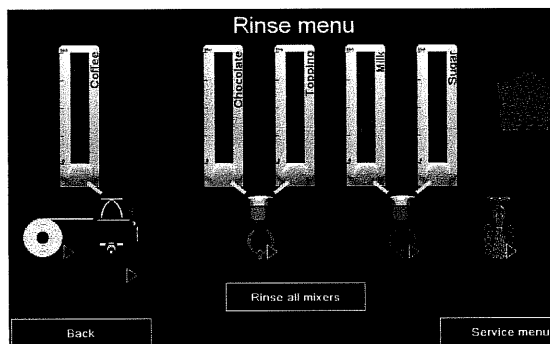


bild 6-4



VARNING:

Underhållet får endast utföras av operatören. Även om maskinen inte används så ofta bör detta göras dagligen.

6.4.1 Dagligt underhåll

Rengöring bör endast ske med vatten och diskmedel vid behov. Skölj alltid noggrant med rent vatten.

Arbetsmetod:

1. Öppna dörren på maskinen (den är nu i serviceläge och på pekskärmen syns sköljningsmenyn. Se bild 6-4).
2. Placera en tillbringare eller något liknande under utloppet.



VARNING: varmt vatten!

3. Skölj bryggaren genom att trycka på brygg-ikonen på skärmen.
4. Kontrollera samtidigt med avseende på läckor under sköljningen.

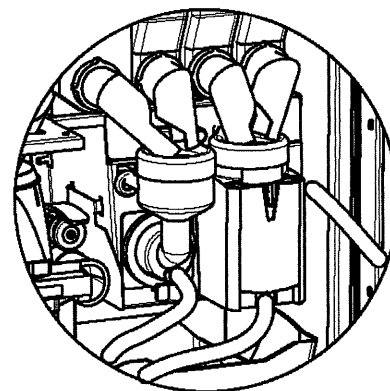


bild 6-5

- 5 Skölj blandarsystemen genom att trycka på knappen "Skölj alla blandare" (Se bild 6-4).

Blandarsystemen kommer nu att sköljas. Blandarmotorerna kommer också att köras en kort stund. För att spola endast ett blandarsystem trycker du på motsvarande blandarikon i underhållsmenyn.

- 6 Upprepa denna sköljning ännu en gång.
7 Ställ tillbringaren eller behållaren under varmvattenutloppet.
8 Skölj varmvattenutloppet 2 gånger genom att trycka på "Varmvatten"-ikonen.
9 Ta bort behållaren under utloppen.
10 Töm sumpbehållaren (i förekommande fall) och sätt tillbaka.
11 Ta försiktigt ut droppskålen ur maskinen och ta bort gallret från droppskålen. Töm droppskålen och rengör med varmt vatten och en borste. Rengör även gallret. Droppskålen får inte diskas i diskmaskin eftersom det kan skada lackytan.
12 Rengör utloppsfacket.
13 Sätt tillbaka gallret i droppskålen och sätt droppskålen på plats igen.
14 Stäng luckan.

6.4.2 Veckotillsyn

Underhållet får endast utföras av operatören. Även om maskinen inte används så ofta bör detta göras varje vecka.

Arbetsmetod:

6.4.2.1 Rengöring av instantblandare



WARNING: varmt vatten!

- 1 Öppna dörren på maskinen (maskinen är nu i serviceläge och på pekskärmen syns sköljningsmenyn. Se även bild 6-4).
- 2 Vänd produktbehållarnas utlopp uppåt.
- 3 Ta bort produktbehållarna från maskinen.
- 4 Rengör blandarsystemen (Se bild 6-6).
 - Lossa på utloppsslangen från blandarhuset (5).
 - Vrid blandarplattan (3) moturs till läget som anges med symbolen  på ritningen. Du hör nu ett klick.
 - Dra blandarhuset (5) och tratten (6) framåt så att de lossnar från blandarplattan (4).
 - Dra vispbladet (4) från blandaraxeln.
 - Avlägsna blandarplattan (3) genom att vrida den ytterligare moturs till läget .
 - Dra nu blandarplattan framåt, bort från blandarbasen (2).
 - Rengör alla delar i en hink med varmt vatten och diskmedel, använd borste för att få dem rena.
 - Rengör sugkanalen (7) och filtret (8)
 - Montera delarna tillbaka på sin plats i omvänd ordning. Då du sätter blandarhuset och tratten tillbaka på blandarplattan ska du komma ihåg att du måste vrida blandarplattan medurs tills du hör ett klick och spärren är i det läge som anges av symbolen  (bild 6-6).
- 5 Rengör insidan av maskinen med en fuktig trasa.
- 6 Rengör kopp gallret. Ta ur det ur dörren vid behov och sätt den på plats igen.
- 7 Placera produktbehållarna tillbaka in i maskinen och kontrollera att utloppen står i rätt läge. Se bild 6-1.
- 8 Skölj blandarna → se avsnitt 6.4.1 för dagligt underhåll.

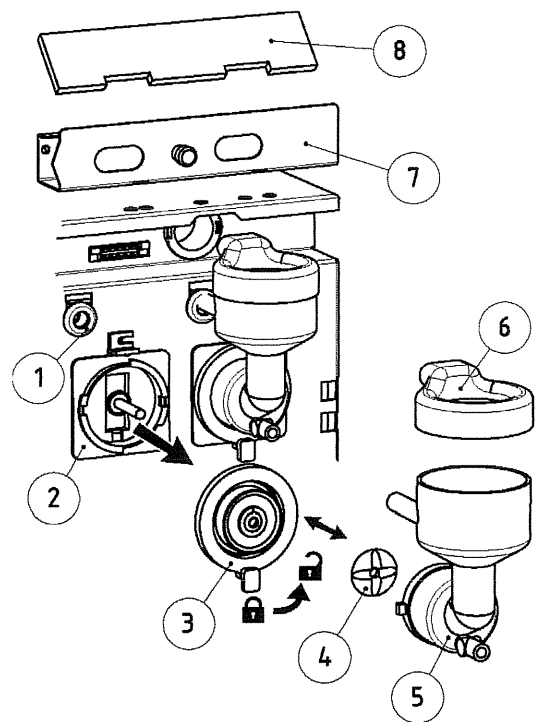


bild 6-6

- 9 Töm och rengör droppskålen och droppgallret och sätt tillbaka.



OBS:

Droppskålen får inte diskas i diskmaskin eftersom det kan skada lackytan.

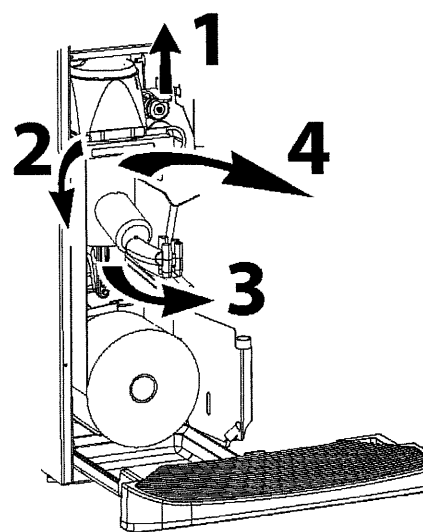
- 10 Om du tog bort koppgallret ska du sätta tillbaka det i dörren.
11 Stäng den övre luckan och därefter dörren.
12 Rengör maskinens utsida med en fuktig trasa.
13 Ta en "test"dryck av varje produkt.

6.4.3 Rengöring Verobrewer (med filterpapper)



VARNING: varmvatten och klämrisk

- 1 Öppna dörren på maskinen (maskinen är nu i serviceläge och på pekskärmen syns sköljningsmenyn).
2 Vänd produktbehållarnas utlopp uppåt.
3 Ta bort produktbehållarna från maskinen.
4 Ta bort filterpappret (se även avsnitt 6.1.2.4):
- Tryck på ikonen filterpapper från underhållsmenyn på pekskärmen. Bryggarens blandarskål lyfts nu upp. Vänta tills bryggaren stannar.



VARNING!

Håll händerna borta från bryggaren tills bryggarmotorn stannar.

- Dra rullarmen uppåt så att transporthjulen lyfts och dra samtidigt bort papperet från skålen och transporthjulen (se bild 6-7 steg 1 och 2).
- Tryck igen på knappen "Byte av filterpappersrulle" på pekskärmen. Bryggarmotorn börjar köra igen och bryggarens blandarskål sänks igen.

Bild 6-7



VARNING!

Håll händerna borta från bryggaren så länge bryggarmotorn fortfarande är igång.

- 5 Ta ur bryggaren:
- Dra bort pipen och kaffeutloppet från bryggarcylindern.
 - Luta bryggarens undersida framåt (3).
 - Lyft bryggaren något och dra den framåt ut ur maskinen (4).
- 6 Ta bort bryggartratten från bryggarens blandarskål.
7 Rengör bryggaren, den lösa tratten, pipen och kaffeutloppet med en borste och ljummet vatten.
8 Rengör bryggarens spillbricka och sätt tillbaka den.
9 Torka bryggaren så mycket som möjligt.
10 Placera bryggartratten tillbaka i bryggarens blandarskål (se till att den lilla skåran står vid pilen) och placera det hela igen på bryggaren.
11 Placera bryggaren:
- Sätt tillbaka bryggaren i maskinen (observera läget för drivkammen på baksidan av bryggaren och medbringaren på bryggarmotorn).
 - Se till att produktbehållarens utlopp och vattenmatningsslangen sitter ordentligt.
- 12 Sätt tillbaka pipen, kaffeutloppet och eventuellt varmvattenslangen ordentligt på bryggarcylindern.
13 Upprepa steg 4 för att sätta tillbaka filtret.

6.4.3.1 Rengöring papperslös kaffebryggare

- 1 Öppna dörren på maskinen (maskinen är nu i serviceläge och på pekskärmen syns sköljningsmenyn).
- 2 Vänd produktbehållarnas utlopp uppåt.
- 3 Ta bort produktbehållarna från maskinen.
- 4 Ta ur bryggaren:
 - Demontera vattenutloppet från bryggaren (se bild 6-8 Steg 1)
 - Dra utloppet från bryggaren (2).
 - Luta bryggarens undersida framåt (3).
 - Lyft bryggaren något och dra den framåt ut ur maskinen (4).
- 5 Ta bort bryggartratten från bryggarens blandskål.
- 6 Rengör bryggaren, den lösa tratten, pipen och kaffeutloppet med en borste och ljummet vatten.
- 7 Rengör bryggarens spillbricka och sätt tillbaka den.
- 8 Torka bryggaren så mycket som möjligt.
- 9 Placera bryggartratten tillbaka i bryggarens blandskål.
- 10 Placera bryggaren:
 - Sätt tillbaka bryggaren i maskinen (observera läget för drivkammen på baksidan av bryggaren och medbringaren på bryggarmotorn).
 - Tryck fast vattentillförselmunstycket på bryggarens ovsida.

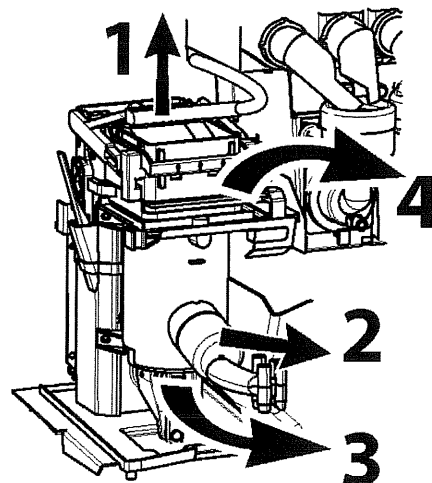


Bild 6-8



FÖRSIKTIGT!

- Se till att produktbehållarens utlopp och vattenmatningsslangen sitter ordentligt.
- 11 Sätt tillbaka pipen, kaffeutloppet och eventuellt varmvattenslangen ordentligt på bryggarcylindern.

6.4.3.2 Rengöring av tebryggare (tillval)

1. Öppna maskinluckan.
2. Ta bort skyddslocket (4) med ventilations kåpa (2) i de riktningar som anges av pilarna.
3. Ta bort teskålen (5) genom att först lossa ovsidan och sedan vika skålen nedåt.
4. Rengör alla delar med vatten och en speciell tvål.
5. Rengör skålen med lämpligt rengörings medel.
6. Sätt tillbaka delarna i omvänd ordning mot vid demontering.

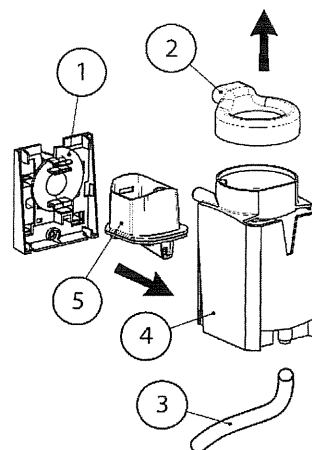


bild 6-9

6.4.3.3 Byte av filterpappersrulle (Endast version med filterrulle)

För att upprätthålla korrekt drift och balanserad smak ska man endast använda filterpapper som rekommenderas av din återförsäljare.

Arbetsmetod:

- 1 Öppna maskinluckan. Maskinen kopplas automatiskt till serviceläge och pekskärmen visar sköljningsmenyn.
- 2 Riv eller skär av filterpapperet till vänster om blandarskålen. Se bilden för en illustration av transporten av filterpapperet.
- 3 Filter för att ta bort från bryggaren:
- 4 Tryck på ikonen filterpapper från underhållsmenyn på pekskärmen. Bryggarens blandarskål lyfts nu upp. Väntar tills bryggaren stannar.



VARNING!

Håll händerna borta från bryggaren tills bryggarmotorn stannar.

- Dra upp rullarmen så att transporthjulen lyfts, dra ut det gamla filterpapperet ur bryggaren och kasta det i papperskorgen.
 - Öppna pappersluckan.
 - Linda upp resten av pappersrullen.
 - Ta bort den gamla rullen.
- 5 Insättning av filterpapper:
 - Sätt i en ny filterpappersrulle på plats och se till att rullen kommer att rulla upp "medurs". Dra papperet över pappersledaren.
 - Dra papperet under bryggarens blandskål.
 - Dra upp rullarmen så att transporthjulen lyfts, skjut fram papperet under det tills det hänger en liten bit papper i sumpbehållaren (vid användning av sumpbehållare i underskåpet: skjut papperet hela vägen fram igenom spillbehållaren till underskåpet).
 - Kontrollera att papperet ligger i mitten på transportvalsens.
 - 6 Stäng pappersluckan.
 - 7 Tryck på knappen "Byte av filterpappersrulle" på pekskärmen. Bryggarmotorn börjar köra igen och bryggarens blandskål sänks igen så att filterpapperet kläms fast.



VARNING!

Håll händerna borta från bryggaren tills bryggarmotorn stannar.

- 8 Stäng maskinluckan.
- 9 Tryck på "Tillbaka"-knappen på pekskärmen för att avsluta sköljmenyn.
- 10 Ta en "test"-dryck av en kaffeprodukt för att kontrollera att allt fungerar korrekt igen.

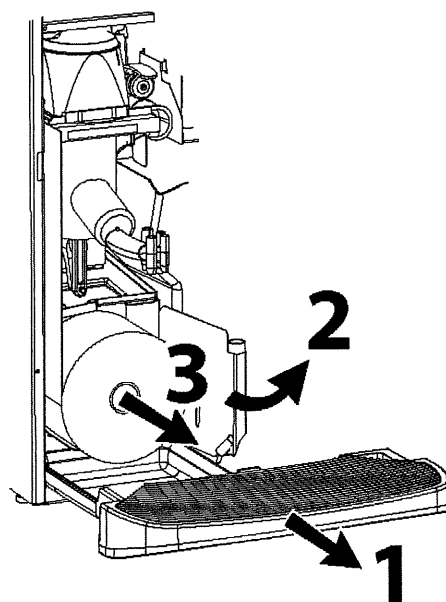


bild 6-10

6.4.3.4 Påfyllning av produktbehållare

För att se till att maskinen fungerar bra ska man bara fylla på maskinen med produkter som rekommenderas av din återförsäljare.

Arbetsmetod:

- 1 Öppna maskinluckan.
- 2 Vik upp den övre luckan (se bild 6-11 steg 1)
- 3 Vänd produktbehållarnas utlopp uppåt.
- 4 Ta bort produktbehållarna från maskinen.
- 5 När det gäller en bönproduktbehållare:
 - Dra skjutspaken hela vägen framåt (2)
 - Lyft upp produktbehållaren ur maskinen (3)
- 6 Ta bort locken från produktbehållarna.
- 7 Fyll på behållarna.



FÖRSIKTIGT!

Produkterna ska inte packas!

- 8 Sätt tillbaka locket på produktbehållaren.
- 9 Sätt tillbaka produktbehållarna i maskinen.
- 10 Vrid tillbaka munstycket på produktbehållarna i rätt läge.
- 11 Sköljning → se avsnitt 6.4.1 för dagligt underhåll.
- 12 Justera ingrediensräknarna. Se även avsnitt 5.5
- 13 Stäng den övre luckan.
- 14 Stäng maskinen.
- 15 Ta en "test"-dryck av varje produkt.

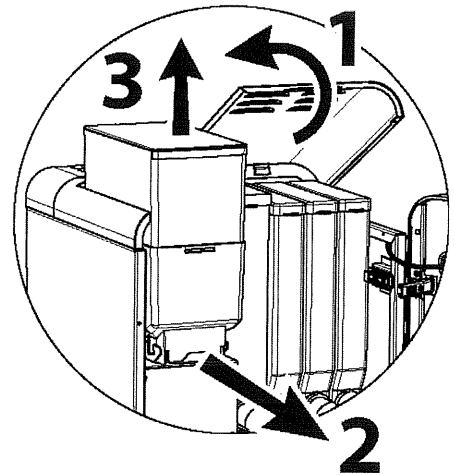


Bild 6-11

6.5 Underhåll vattenkylare

Ifall maskinen är försedd med en vattenkylare i underskåpet ska följande underhåll utföras.

6.5.1 Veckotillsyn

Om maskinen är utrustad med en kylare med CO₂ kontrollera då följande:

- 1 Trycknivån i CO₂-flaskan. Då manometerns visare på en CO₂-flaska hamnar i det röda området måste flaskan bytas ut.
- 2 Kontrollera att kylaren inte läcker CO₂. Stäng ventilen på CO₂-flaskan och vänta i 10 minuter. Se om tryckmätaren på flaskan visar ett lägre tryck. Om så är fallet läcker CO₂-kylaren och man måste kontakta en servicetekniker.
- 3 Kontrollera nivån på vattenbadet. Vattennivån måste vara mellan min- och max-märket. Vattenbadet har utrustats med ett bräddavlopp så att vattennivån i vattenbadet inte kan bli för hög. Den kan dock vara för låg. I så fall måste du göra följande:
 - Ta ut påfyllningsslangen med hjälp av till exempel en penna eller skruvmejsel.
 - Sätt en tratt på toppen av slangen och håll på med vatten i tratten tills vattennivån kommer upp till mellan min- och max-märket.
 - Ta bort tratten och sätt tillbaka slangen.
- 4 Kontrollera om det finns vatten i uppsamlingsflaskan och töm den om så är fallet.



FÖRSIKTIGT!

Glöm fram för allt inte att sätta tillbaka flaskan, annars hamnar vattnet i maskinen och på golvet! Vattenbadet kan ibland bli för fullt på grund av kondens som hamnar här. Överflödigt vatten rinner ut ur vattenbadet genom överströmningsrännan och sedan in i uppsamlingsflaskan.

6.5.2 Halvårsunderhåll



VARNING!

Kylarens vattenbad och kondensorn bör rengöras var sjätte månad. Detta får endast göras av en kvalificerad servicetekniker. Denne använder sig då av utbildningsinformation och servicemeddelanden från tillverkaren.

6.5.3 Byte av CO₂-flaska

Om trycket i CO₂-flaskan blir för låg, måste flaskan bytas. Trycket i flaskan är för lågt om indikator på CO₂-flaskans manometer hamnat i den röda delen av mätaren. Man byter CO₂-flaskan så här:

1. Stäng den stora justerbara ventilen på CO₂-flaskan genom att vrida den medurs.
2. Lossa på muttern mellan regulatorn och CO₂-flaskan med hjälp av en stor skiftnyckel. I vissa fall medföljer en skiftnyckel som då hänger vid flaskhalsen.
3. Ta bort den tomma flaskan och ersätt med en ny.
4. Öppna kranen på CO₂-flaskan försiktigt i ca 5 sekunder så att all eventuell luft släpps ut från flaskan.
5. Anslut tryckregulatorn till den nya flaskan.
6. Vrid ventilen på CO₂-flaskan till öppen.
7. Kontrollera att kylaren inte läcker CO₂. Stäng ventilen på CO₂-flaskan och vänta i 10 minuter. Se om tryckmätaren på flaskan visar ett lägre tryck. Om så är fallet läcker kylaren CO₂ och en servicetekniker måste kontaktas.
8. Håll upp några drycker med kolsyrat vatten för att avlägsna eventuellt restvatten och luft från ledningarna.

6.6 Förenklad skötselanvisning

Denna förkortade metod är endast avsedd för en operatör som har lång erfarenhet med normala underhållsinstruktioner.

6.6.1 Dagligt underhåll (sammanfattning)



VARNING:

Underhållet får endast utföras av operatören. Även om maskinen inte används så ofta bör detta göras dagligen.

Följ instruktionerna när det gäller skyddspaneler/kåpor. Maskinen får inte köras utan skyddskåpa och spillbehållare. Kortslut inte sensorerna.

Spruta aldrig med en vattenslang in i eller mot maskinen.

Vid sköljning frigörs hett vatten.

Sammanfattad arbetsmetod:

- 1 Skölj bryggaren (2x)
- 2 Rengör blandarsystemen.
- 3 Skölj alla blandarsystem och varmvattenmunstycken 2x.
- 4 Rengör droppskålen och droppgallret.
- 5 Rengör Serveringsfacket.

6.6.2 Veckovist underhåll (sammanfattning)

Underhållet får endast utföras av operatören. Även om maskinen inte används så ofta bör detta göras varje vecka. Sammanfattad arbetsmetod:

- 1 Ta bort och rengör bryggaren.
- 2 Ta bort och rengör alla komponenter i blandarsystemet.
- 3 Rengör sugkanalen (Bild 6-6, punkt 7 och 8).
- 4 Rengör droppskål och galler.
- 5 Rengör maskinen invändigt.
- 6 Skölj blandarsystemet.
- 7 Rengör utsidan av maskinen.
- 8 Ta en "test"-dryck av varje produkt.

6.7 Månatligt underhåll

Ersätt sugfiltret i sugkanalen (se Bild 6-6 (8)) Beställningskod HL-00730.

6.8 Halvårs underhåll

För att se till att maskinen fungerar säkert och hygieniskt måste den servas var sjätte månad. Detta får endast göras av en kvalificerad servicetekniker. Denne använder sig då av utbildningsinformation och servicemeddelanden från tillverkaren.

7 FEL OCH REPARATION

7.1 Pekskärmsmeddelanden

Denna maskin är utrustad med ett avancerat felanalysystem. Om något är fel kommer det att dyka upp ett meddelande på pekskärmen. Operatören kan ofta enkelt lösa dessa fel.

FÖRSIKTIGT! Lösningen för felet är tänkt som ett tips, för detaljerade instruktioner ska man läsa relevanta avsnitt i denna handbok. Om du inte kan lösa ett fel ska du kontakta din återförsäljare.

Fel visas med hjälp av en extra "⚠️" knapp på pekskärmen när de inträffar (se Bild 7-1). Om man trycker på "⚠️" knappen visas sedan en lista över felmeddelanden. Vid ett antal felmeddelanden visas även ett tips om hur man löser felet på pekskärmen.

Om ett fel har som följd att du inte kan ta vissa drycker är dessa alternativ nedtonade på pekskärmen. Ett fel kan till exempel bero på att en produktbehållare är tom. Dryckesknappar som är nedtonade är inte tillgängliga nu.

När du trycker på "⚠️" knappen kan du exempelvis se skärmen som den visas i bild 7-1. Under felet "Droppskål är full" visas tipset "Vänligen töm droppskålen".

När felet har åtgärdats visas automatiskt alla drycker som vanligt igen.



Bild 7-1

7.2 Reparationer



VARNING

Med reparationer menas här att man utför arbete på maskinen med hjälp av verktyg. Dessa reparationer får endast utföras av en kvalificerad tekniker (se även avsnitt 3.1). Endast originaldelar får användas.

De krav som en servicetekniker skall uppfylla är:

- 1 Teknikern är medveten om alla lagar och förordningar när det gäller elektriska kontaktdon, elektriska symboler etc.
- 2 Teknikern har nödvändig kännedom om maskinen, genom utbildning hos Veromatic International BV eller motsvarande utbildning som erhållits på annat håll.
- 3 Teknikern använder instruktioner, diagram osv. som gäller för denna typ och utförande.
- 4 Teknikern beaktar alla försiktighetsåtgärder för att inte utsätta sig själv och andra för fara, varken elektriska och mekaniska faror.
- 5 Teknikern är väl medveten om de gällande hygienriktlinjerna.

Vid arbete på denna maskin ska följande åtgärder vidtas:

- 1 Dra ut stickkontakten från vägguttaget.
- 2 Kontrollera att eventuella lossade jordanslutningar fyller sin funktion igen efter återmontering.
- 3 Följ de allmänna säkerhetsanvisningarna (se kapitel 1)

Om vissa delar behövs bytas ut, kontakta din återförsäljare.

Vid byte av delar ska endast original (reserv)delar som tillhandahålls av Veromatic International BV användas. Dessa uppfyller höga kvalitetskrav så att maskinen kan fungera optimalt. Om originaldelar inte används ogiltigförklaras garantin och Veromatic International BV ansvarar inte för eventuella skador.

8 Urdrifttagning

8.1 Tillfällig urdrifttagning

Om maskinen inte används under en längre tid (från ca 4 veckor), låt då serviceteknikern utföra följande åtgärder (för hygien):

- Stäng av maskinen och låt den svalna/värmas upp i 24 timmar.
- Töm varmvattenberedaren.
- Töm kylbadet om sådant finns.
- Töm produktbehållarna (Töm även skruven genom att vrida den för hand).
- Rengör maskinen noggrant (se avsnitt Underhåll).

För återdriftsättning se avsnitt 3.5.

Om det senare visar sig att maskinen inte har använts under en längre tid måste följande steg utföras av en servicetekniker:

- Töm varmvattenberedaren.
- Fyll på kylbadet med nytt vatten om sådant finns.
- Töm produktbehållarna (Töm även skruven genom att vrida den för hand).
- Rengör maskinen noggrant (se avsnitt Underhåll).
- För återdriftsättning se avsnitt 3.5.

8.2 Kassering

Om maskinen ska kasseras måste följande göras av en servicetekniker:

- Stäng av maskinen och låt den svalna/värmas upp i 24 timmar.
- Töm varmvattenberedaren.
- Töm kylbadet.
- Töm produktbehållarna (Töm även skruven genom att vrida den för hand).
- Rengör maskinen noggrant (se avsnitt Underhåll).
- Se till att maskinen är komplett.
- Returnera maskinen.

Om maskinen skall ersättas med en ny maskin från Veromatic International BV tar leverantören emot den gamla maskinen.

En återvinningsavgift har betalats för maskiner från Veromatic International B.V. Du kan be din återförsäljare hämta upp din maskin och transportera den till en särskilt anvisad återvinningsstation. Återvinningsstationen ser till att maskinen återvinns på ett sätt som påverkar miljön på minsta möjliga sätt.

Tekniska specifikationer

Elektriska data:

- Strömförsörjning : 220-240 V ~
- Frekvens : 50 Hz
- Elektrisk skyddsklass : Skyddsklass I
- IP-klass : IPX0
- Miljöklass: Kategori II
- Överspänningskategori: II
- Max effekt : 2100 W (freshbrew) 2250 W (bean-to-brew)

Kapacitet/innehåll:

- Varmvattenberedare : ca 2 liter
- Produktbehållare liten : ca 2,0 dm³
- Produktbehållare stor : ca 4,6 dm³
- Produktbehållare bönor : ca 7 dm³ (beroende på modell)

Övrig information:

- Transport-/Förvaringstemperatur : +0 till +50 °C
 - Drifttemperatur : +10 till +32 °C
 - Vattenanslutning : ¾" (matning varmvattenberedare)
 - Vattentryck : 2,0 - 8,5 x10⁵ Pa (=2,0-8,5 bar)
 - Vikt maskin : ca 44 kg (freshbrew)/47 kg (bönor)
 - Vikt maskin med kylare : ca 77 kg/80 kg
 - Dimensioner (HxBxD) : 800/890* x 350 x 540 mm
 - Mått inkl. underskåp (HxBxD) : 1640/1730* x 350 x 540 mm
- * Inkl. bönbehållare